

Proyecto Pérgola 2 Aguas Alsacia

Lista de Materiales

Para fabricar el proyecto, se necesitan los materiales indicados en esta lista. Usándola puede calcular el costo de su proyecto

Componentes	Unidad	Cantidad	Precio	Total
MSD para configuración de cerchas				
MSD Estructural 2 x 6 x 4.88	c/u	5		
MSD Estructural 2 x 4 x 2.4	c/u	24		
MSD para configuración de Cruz de San Andrés				
MSD Cepillado 2 x 4 x 3.2	c/u	4		
Uniones y fijaciones				
Pilar Hilam 115 x 115 x 2700	c/u	6		
Viga Hilam 42 x 185 x 6000	c/u	2		
Herraje Hilam Pilar Base M-115	c/u	6		
Perno 5/8 x 6 para pilar	c/u	12		
Perno 1/2 x 6 para viga	c/u	12		
Golilla 1/2	c/u	24		
Golilla 5/8	c/u	24		
Tuerca 1/2	c/u	12		
Tuerca 5/8	c/u	12		
Placa Conector Simpson A33	c/u	20		
Clavo 3"	c/u	370		
MSD para configuración de palillaje (opcional)				
MSD Cepillado 1" x 2" x 3.2	c/u	136		
Tornillo Autoperforante 2"	c/u	272		
Total				

Herramientas para armar proyecto Pérgola 2 Aguas Alsacia:

Sierra circular, sierra caladora, serrucho, martillo, huincha de medir, escuadra, 2 llaves ajustables, atornillador de cruz, taladro y brocas, lienzo, plomo, nivel de manguera, tizador, pala, batea para mezcla, plana, lija 150 y 200, elementos de seguridad, escala de tijera, escala de 3 m.

Arauco Distribución S.A.

Av Pdte. E. Frei Montalva 21100, Lampa, Santiago, Chile.

Mesa Central : (56-2) 425 8000

Area Comercial: (56-2) 425 8000

Fax : (56-2) 425 8109

e-mail: info@arauco.cl - www.arauco.cl

www.araucodistribucion.cl - www.construyeamadera.cl - www.hilam.cl

Pérgola Alsacia

2



- Diseño simple
- Fácil armado
- Ideal para pérgola o cobertizo

Construya Fácil

- 1 Instrucciones de armado.
- 2 Lista de materiales y herramientas.



ARAUCO®



ARAUCO®

1 Preparación de Terreno

1. Trazar en terreno la ubicación de los poyos de fundación, considerando la ubicación de los pilares, según plano general.
2. Excavar y hormigonar según indicación del fabricante para dosificación de hormigón tipo HN20.
3. Empotrar los herrajes Hilam dejando la placa base 5cm sobre el nivel del poyo, dejar fraguar el hormigón 3 días.

2 Preparación de Piezas

4. Preparar los pilares Hilam según Figura 1, lijar y barnizar las piezas Hilam según instrucciones de barnizado*.
5. Preparar las piezas MSD Estructural para configuración de cercha, según Figura 1, lijar y barnizar las piezas de maderas por todos los lados.

3 Montaje e Instalación

6. Confeccionar las cerchas según diseño Figura 2.
7. Montar los pilares a los herrajes con los pernos de 5/8 x 6, y la viga a los pilares con pernos de 1/2 x 6.
8. Estructurar los pilares y viga mediante pernos/golillas y tuercas.
9. Instalar sobre la estructura Pilar/Viga las cerchas 1 y 2, fijarlas con conector Simpson A33 por ambos lados de la cercha (4 conectores por cercha) y unir las entre sí a través de MSD Cepillado 2x4 formando Cruz de San Andrés.
10. Instalar sobre la estructura las cerchas 4 y 5, fijar con conector Simpson A33 y unir con cruz de San Andrés.
11. Fijar la cercha 3, considerando una medida equidistante entre las cerchas previamente instaladas.
12. Puede instalar cualquier tipo de cubierta según la instrucción del fabricante, o si prefiere dar un aspecto de luz y sombra, instale MSD Cepillado 1x2 separado a 3cm uno de otro. Inicie la instalación del palillaje desde la cumbre hasta el plomo de la viga Hilam o bien hasta el borde del alero.

* Se recomienda usar impregnantes o barnices no formadores de película, esparcir con húaípe solo en 1 sentido. Realice mantención periódica de acuerdo a las instrucciones del fabricante.

Plano general

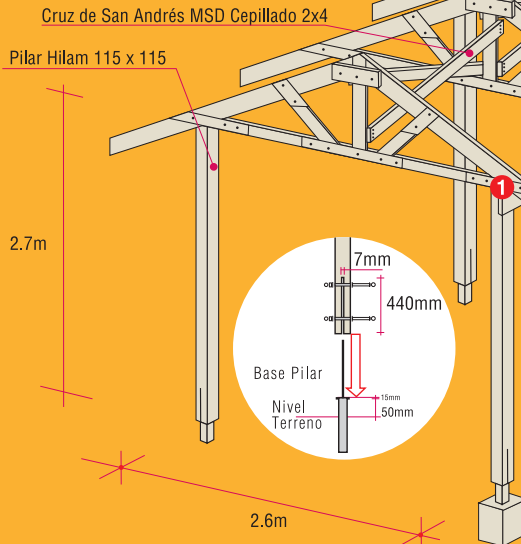


Figura 1

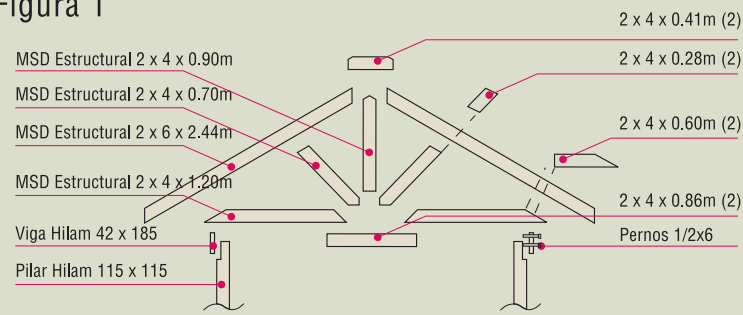
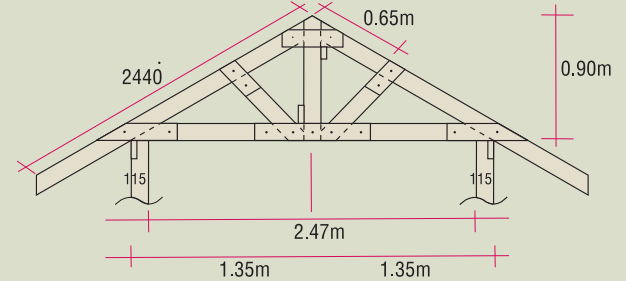
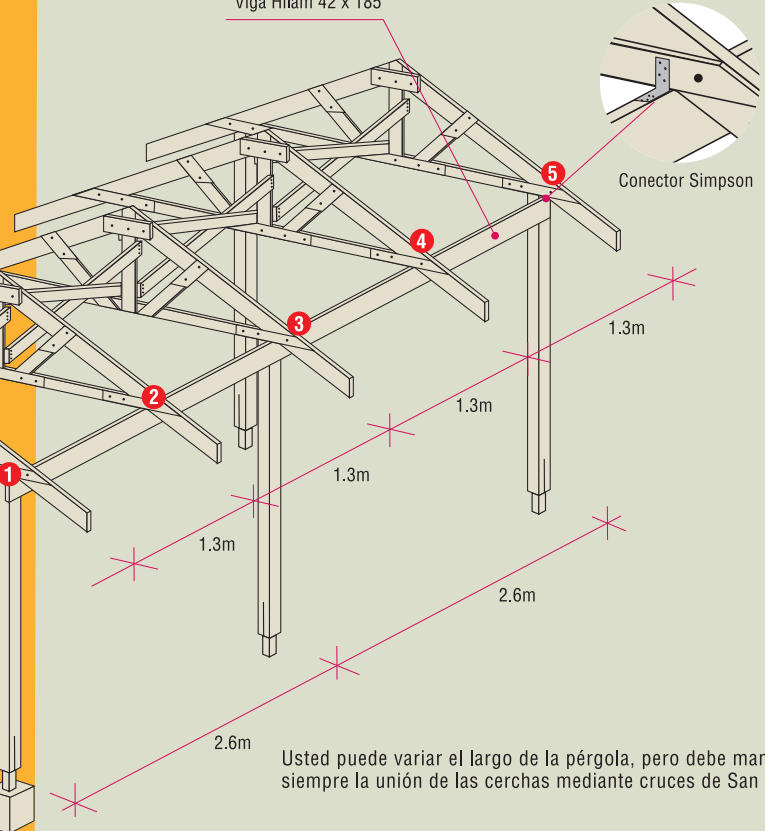


Figura 2



Viga Hilam 42 x 185



Usted puede variar el largo de la pérgola, pero debe mantener siempre la unión de las cerchas mediante cruces de San Andrés.