

Pérgola 2x3 Mediterráneo

Proyecto Pérgola 2x3 Mediterráneo

Lista de Materiales

Para fabricar el proyecto, se necesitan los materiales indicados en esta lista. Usándola puede calcular el costo de su proyecto.

Componentes	Unidad	Cantidad	Precio/Unidad	Total
Viga Hilam 42 x 185 x 6	c/u	2		
Pilar Hilam 90 x 90 x 2,5	c/u	2		
Herraje Hilam Base Pilar M 90	c/u	2		
MSD Cepillado 2x5	c/u	5		
MSD Cepillado 1x2	c/u	36		
Perno 1/2 x 4 para pilar	c/u	4		
Perno 1/2 x 6 para viga	c/u	6		
Golillas 1/2	c/u	20		
Tuercas de 1/2	c/u	10		
Tornillos autopercorantes 2"	Bolsa 50 u	4		
Placa Simpson TP14	c/u	16		
Adilisto hormigón	Bolsa 35 kg	4		
Tornillo madera ph 4.5 x 60	Display 4 u	4		
Tornillo de techo 2 1/2 x 8	Bolsa 50 u	1		
Plancha sombraluz U5 x 2,5(*)	Plancha	4		
Cerestain (*)	Galón	1		
Pernos de expansión	3/8 x 5	4		
Total				

(*) Sugeridos

Herramientas para armar proyecto Pérgola Mediterráneo:

Sierra circular, sierra caladora, serrucho, formón, escofina, martillo, huincha de medir, escuadra, 2 llaves ajustables, atornillador de cruz, taladro y brocas, lienza, plomo, nivel de manguera, tizador, pala, batea para mezcla, plana, lija 150 y 200, elementos de seguridad, escala de tijera, escala de 3 m.

Panamericana Norte Km.21, Santiago
Teléfono: (56-2) 4258000 - Fax: (56-2) 4258109
e-mail: info@arauco.cl - www.arauco.cl

araucodistribucion@arauco.cl
www.araucodistribucion.cl
www.construyeenmadera.cl



**Diseño moderno, simple
y elegante,** que combina
perfectamente con variados
tipos de vivienda.

Construya Fácil.

Incluye instrucciones de
armado, lista de materiales
y herramientas necesarias



1 Preparación Madera / Piezas Requeridas

1. Dimensionar las vigas V1, V2, V3, V4, V5 y V6, y las piezas de apoyo S1 y S2 en los largos indicados. Luego, hacer los cortes diagonales (opcionales) y calados en V2, V3 y V4 de acuerdo a lo indicado.
2. Ensamblar una pieza de soporte S1 en V1 con tornillos autopercutores de 1 3/8
3. Calar y perforar los pilares P1, usando un herraje como guía.

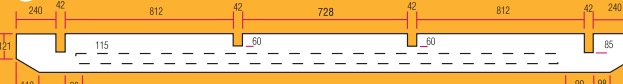
V1 Viga Hilam 42x185x3000 Cantidad 1



S1 MSD Cepillado 1x2x2600 Cantidad 1



V2 Viga Hilam 42x185x3000 Cantidad 1



S2 MSD Cepillado 1x2x2340 Cantidad 1



V3 Viga Hilam 42x185x2400 Cantidad 2



V4 MSD Cepillado 2x5x2400 Cantidad 2



V5 MSD Cepillado 2x5x2436 Cantidad 1



V6 MSD Cepillado 2x5x2000 Cantidad 2



P1 Pilar Hilam 90x90x altura proyecto Cantidad 2



T1 MSD Cepillado 1x2x3000 Cantidad 34

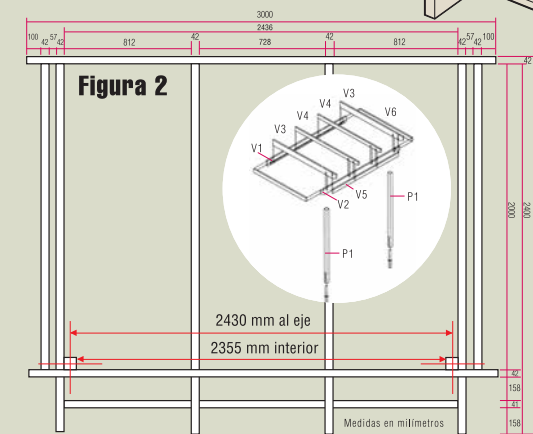
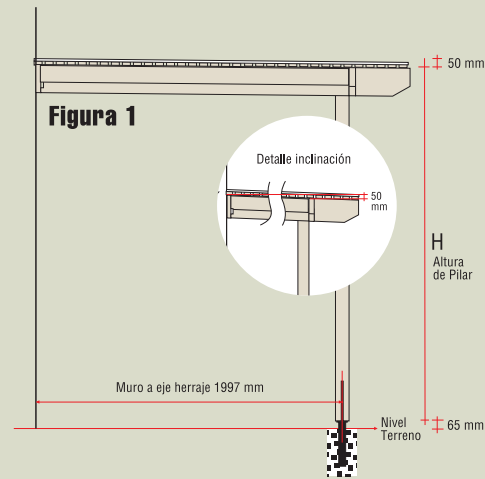


2 Nivelación y Trazado (Figura 1 y 2)

1. Nivelar y trazar en el terreno la ubicación de los herrajes, según las distancias indicadas.
2. Calcular altura de la viga soporte de muro V1, dejando una holgura de 6 cm sobre ella para el palillaje y la cubierta.
3. Dimensionar el pilar a la altura necesaria H. Esto es 11,5 cm menos del extremo superior de V1 (5 cm de pendiente y 6,5 del herraje).

3 Instalación de Herrajes (Figura 1)

1. Excavar, preparar la mezcla y empotrar los herrajes con la base pilar 50 mm sobre el poyo. Esperar 48 horas para que el hormigón fragüe. (Figura 3A)



4 Barniz

1. Lijar y barnizar todas las piezas por las caras, calados y perforaciones. Este proceso se hace antes de armar la Pérgola.

5 Armado (Figura 3)

1. Montar los pilares P1 a los herrajes con los pernos de 1/2 x 4 y montar V1 al muro con los pernos de expansión de 3/8 x 5. (Figura 3A y 3B).
2. Montar viga frontal V2 y laterales V3 con los pernos de 1/2 x 6 a los pilares. Luego fijar los elementos con la placa TP14 y los tornillos de 45 x 60 (Figura 3B y 3C).
3. Instalar pieza de soporte S2 en la viga V2 de forma similar a lo hecho con S1 y V1.
4. Montar las vigas secundarias V4, V5 y V6 y fijarlas con placas TP14 de forma similar a vigas V3. (Figura 3B y 3C).
5. Instalar el palillaje partiendo desde el extremo mas alejado del muro fijando las piezas T1 con tornillos autopercutores de 1 3/8. (Figura 3D).

